

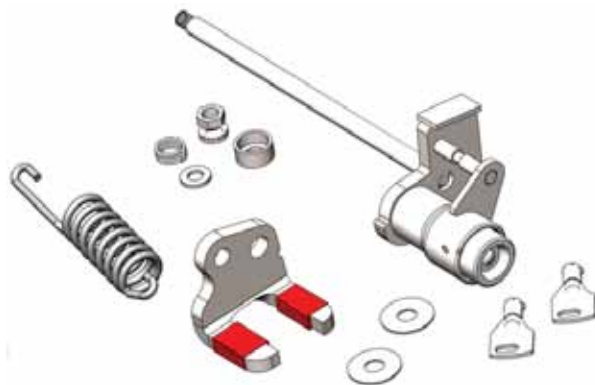
ISTRUZIONI DI MONTAGGIO DEL KIT ANTIFURTO PUSH&BLOCK MOD. H05 / 1 PER HONDA SH 125/150 MODE

IMPORTANTE: ATTENERSI ALLE ISTRUZIONI, SPEZZARE I PERNI DI SICUREZZA SOLO QUANDO INDICATO. NON VERRÀ RICONOSCIUTA ALCUNA GARANZIA PER CATTIVA ESECUZIONE DEL MONTAGGIO.

Si raccomanda di utilizzare in fase di assemblaggio su tutte le filettature una sostanza frena filetti di tipo forte. (tipo loctite)

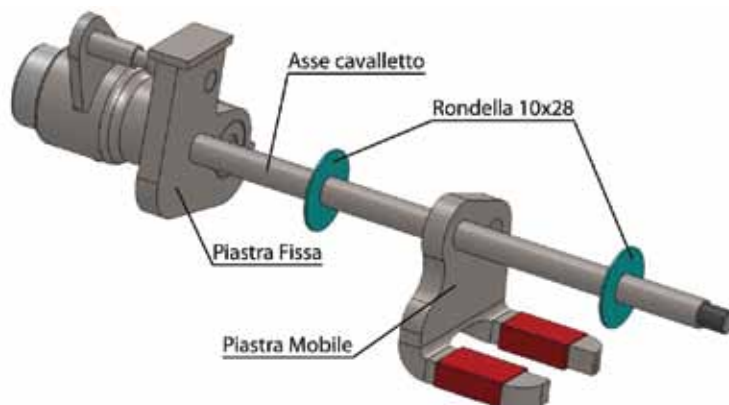
- 1) Verificare che il kit sia completo di tutti i suoi componenti. Come da foto

È consigliabile applicare sul veicolo l'adesivo, contenuto nella confezione, che indica la presenza dell'antifurto, al fine di scoraggiare malintenzionati.

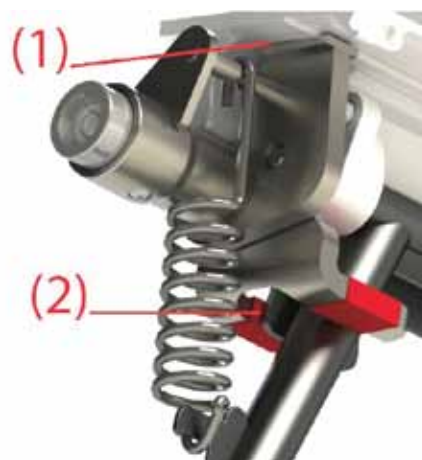


- 2) sollevare il veicolo in maniera tale che la ruota posteriore ed il cavalletto non tocchino al suolo e rimuovere dal lato sinistro le molle di ritorno del cavalletto.

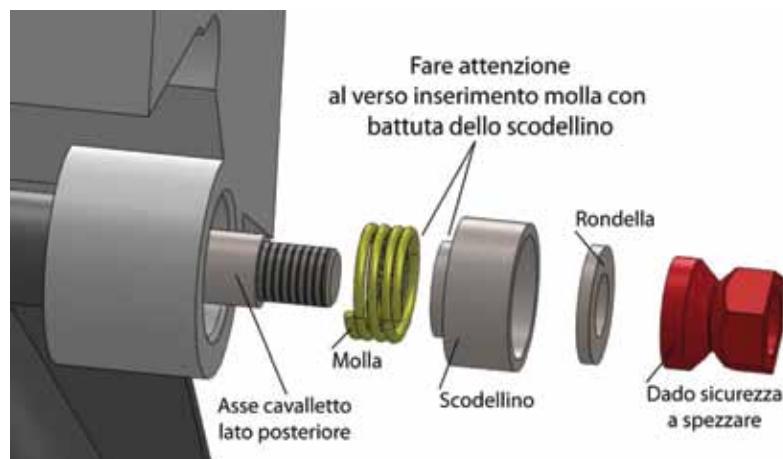
- 3) assemblare l'antifurto rispettando l'ordine dei pezzi come da foto



- 4) inserire, così come composto, l'assieme nel cavalletto attraversando i fori di sostegno nel carter, verificando che la piastra fissa coincida con il bordo carter motore (1) e la piastra mobile blocchi il cavalletto (2)



- 5) serrare l'asse con il perno di sicurezza **senza spezzarne la testa**, rispettando l'ordine dei pezzi, vedi foto (ATTENZIONE ASSOLUTAMENTE NON SPEZZARE TESTA DADO)



- 6) montare la nuova molla e verificarne il giusto funzionamento. (fare attenzione a montarla nel verso come da foto) Verificare inserendo e disinserendo varie volte che il sistema funzioni correttamente. A questo punto serrare il dado di sicurezza avvitato precedentemente fino a spezzarne la testa.



- 7) Il lavoro è così terminato. Complimenti per aver eseguito il montaggio.

- 8) Posizionare il veicolo a terra, sostenuto dal suo cavalletto, inserire l'antifurto, facendo pressione sulla serratura a pulsante, il cavalletto resterà bloccato.

FIGURA 1
KIT ANTIFURTO ASSEMBLATO

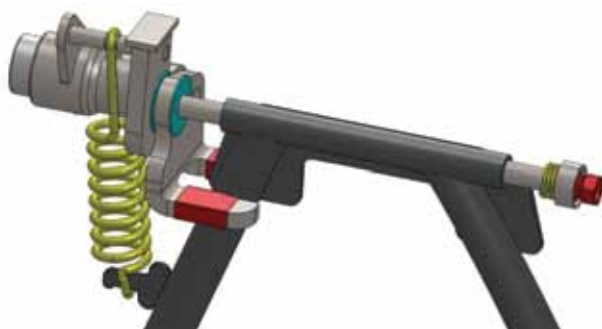


FIGURA 2
ESPLOSO DI MONTAGGIO

